

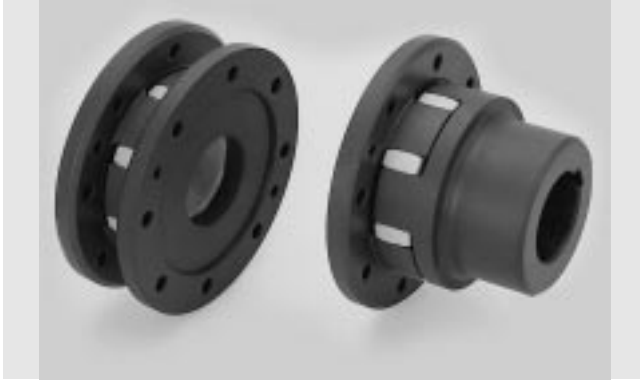


Flange programme

Programme des flasques

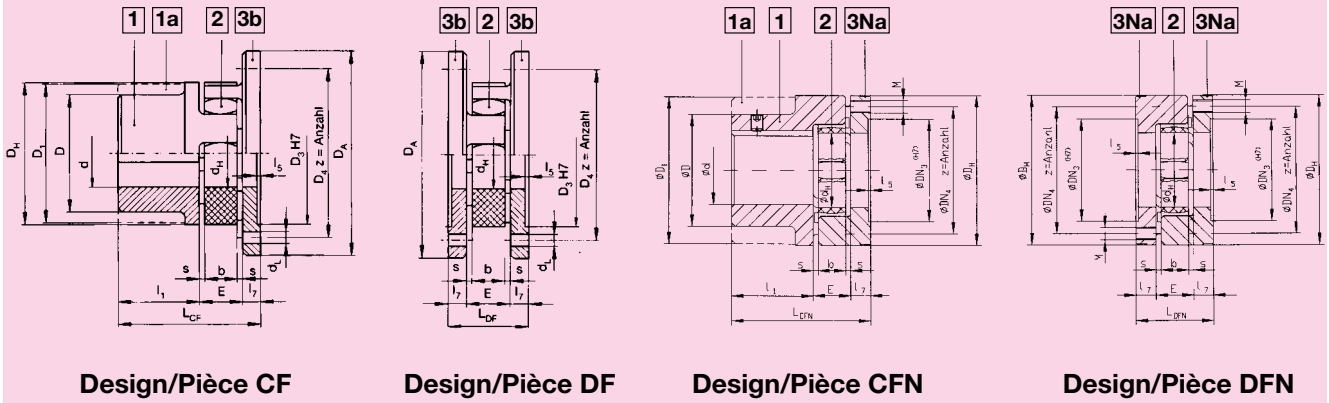
Design CF and CFN No. 005 and DF and DFN No. 006

Version CF / CFN No. 005 et DF / DFN No. 006



- Flange designs for heavy machinery
  - Design CF and CFN – connection flange to shaft
  - Design DF and DFN – double flange design for the connection of driving and driven machine, radial assembly possible without removal of other components, allowing for a faster replacement of spider
  - Design CFN and DFN – particularly small outside diameters
  - Design DF and DFN – particularly small mounting length
  - Design DFN – for customer-specific connection flanges
  - Flange material part 3b: GGG-40
- Types de flasque pour la mécanique lourde
  - Version CF / CFN pour liaison flasque – arbre
  - Version DF et DFN à flasque double se vissant sur moteur et récepteur, démontage radial sans déplacement des pièces en place pour changement rapide de l'anneau denté
  - Version CFN et DFN : diamètres extérieurs très petits
  - Version DF et DFN pour encombrement très faible en longueur
  - Version DFN pour flasque d'adaptation non standard
  - Matière de la flasque/pièce 3b : fonte GGG-40
  - Version CF / Version DF / Version CFN / Version DFN

**Comparts / Composants**



Size / Type CF/CFN DF/DFN	Part Pièce 3b 3Na	Pre-bore Pré-àlèstage Ød, ØD Ød1	Dimensions / Cotes [mm]							Dimensions / Cotes CF and/et DF						Dimensions / Cotes CFN and/et DFN								
			D <sub>H</sub>	d <sub>H</sub>	l <sub>1</sub> ; l <sub>2</sub>	E	s	b	l <sub>5</sub>	l <sub>7</sub>	D <sub>A</sub>	D <sub>3</sub>	D <sub>4</sub>	Anz. z	d <sub>L</sub> nach DIN 69	L <sub>CF</sub>	L <sub>DF</sub>	DN <sub>3</sub>	DN <sub>4</sub>	M	Anz. z	pitch/division z x α	L <sub>CFN</sub>	L <sub>DFN</sub>
24	standard programm on stock gamme standard en stock		55	27	30	18	2	14	1,5	8	80	55	65	5	4,5	56	34	36	45	M5	8	8x45°	56	34
28			65	30	35	20	2,5	15	1,5	10	100	65	80	6	6,6	65	40	44	54	M6	8	8x45°	65	40
38			80	38	45	24	3	18	1,5	10	115	80	95	6	6,6	79	44	54	66	M8	8	8x45°	79	44
42			95	46	50	26	3	20	2	12	140	95	115	6	9	88	50	65	80	M8	12	16x22.5°	88	50
48			105	51	56	28	3,5	21	2	12	150	105	125	8	9	96	52	75	90	M8	12	16x22.5°	96	52
55			120	60	65	30	4	22	2	16	175	120	145	8	11	111	62	84	102	M10	8	8x45°	111	62
65			135	68	75	35	4,5	26	2	16	190	135	160	10	11	126	67	96	116	M10	12	16x22.5°	126	67
75			160	80	85	40	5	30	2,5	19	215	160	185	10	14	144	78	112	136	M12	10	10x36°	144	78
90			200	100	100	45	5,5	34	3	20	260	200	225	12	14	165	85	145	172	M16	10	10x36°	165	85
100			225	113	110	50	6	38	4	25	285	225	250	12	14	185	100	165	195	M16	15	20x18°	185	100
110	on request sur demande		255	127	120	55	6,5	42	4	26	330	255	290	12	18	201	107	190	222	M16	15	20x18°	201	107
125			290	147	140	60	7	46	5	30	370	290	325	16	18	230	120	215	252	M20	10	10x36°	230	120
140			320	165	155	65	7,5	50	5	34	410	320	360	16	22	254	133	245	282	M20	15	20x18°	254	133
160			370	190	175	75	9	57	5	38	460	370	410	16	22	288	151	280	325	M24	10	10x36°	288	151
180		420	220	195	85	10,5	64	5,5	40	520	420	465	16	26	320	165	330	375	M24	12	12x30°	320	165	

Further flange designs (dimensions see page 8) / Autres types de flasques (cotes voir page 8)

**Orderform:**  
**Exemple de désignation à utiliser en cas de commande:**

ROTEX®-38	CF	92	3b - GGG	1 GG - Ø20	
Coupling size	Design	Spider hardness [Shore A]	3b Flange design	Hub design + material Type + Matière	Finish bore Alésage terminé
Modèle d'accouplement	Type	Dureté de l'anneau [Shore A]	Pièce 3b Matière	For design DF flange design 3b Pour le modèle DF : pièce 3b	